

BED FRAME

WAT ZIT ER IN DE DOOS?

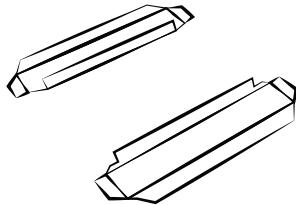
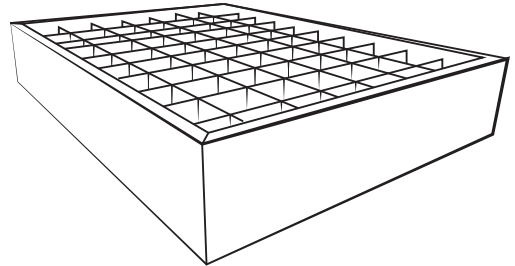
- 2x Buitenrand voor/achter
- 2x Buitenrand zijkant
- 4x Hoekklem
- 9x Dwarsstuk (*lengte afhankelijk van breedte bed*)
- 4-9x Lengtestuk (*aantal afhankelijk van breedte bed*)

Let op!

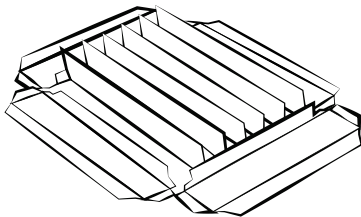
De hoekklemmen worden in elkaar geleverd en moeten nog uit elkaar gehaald worden.

Vouw naar de vouwlijn toe!

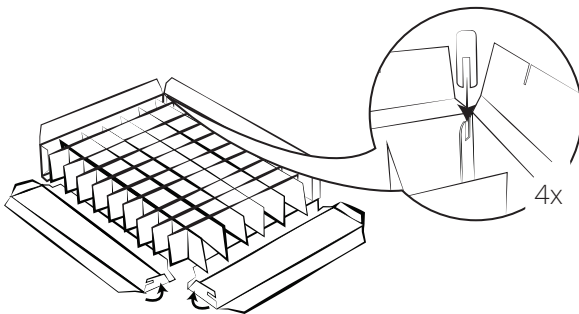
SCAN VOOR DE VIDEOHANDLEIDING!



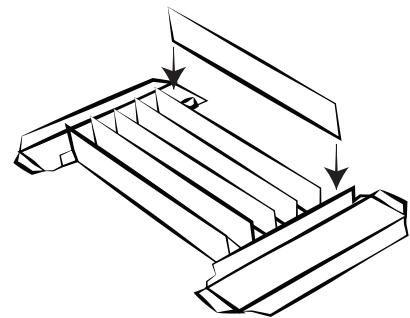
1. Neem de voor en achterkant en leg ze tegenover elkaar neer.



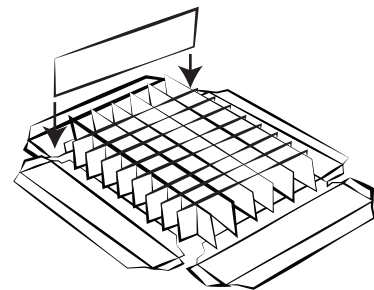
3. Leg ook de zijkanten van het bed tegenover elkaar neer zoals weergegeven.



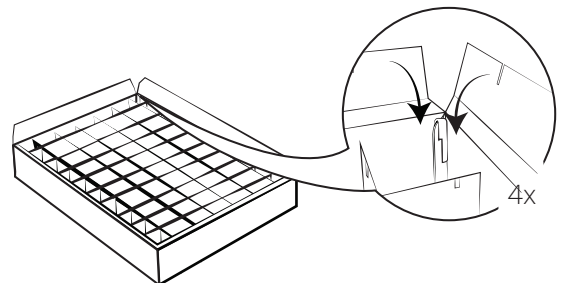
5. Vouw de flappen op de hoeken om, klap de zijkanten van het bed omhoog en bevestig met de hoekklemmen.



2. Bevestig nu de lengtestukken in de daarvoor bestemde inkepingen.



4. Bevestig nu de dwarsstukken over de lengtestukken.



6. Sluit nu de zijkanten van het bed door ze in de daarvoor bestemde inkepingen te steken. Klaar is je bed! Slaap lekker!